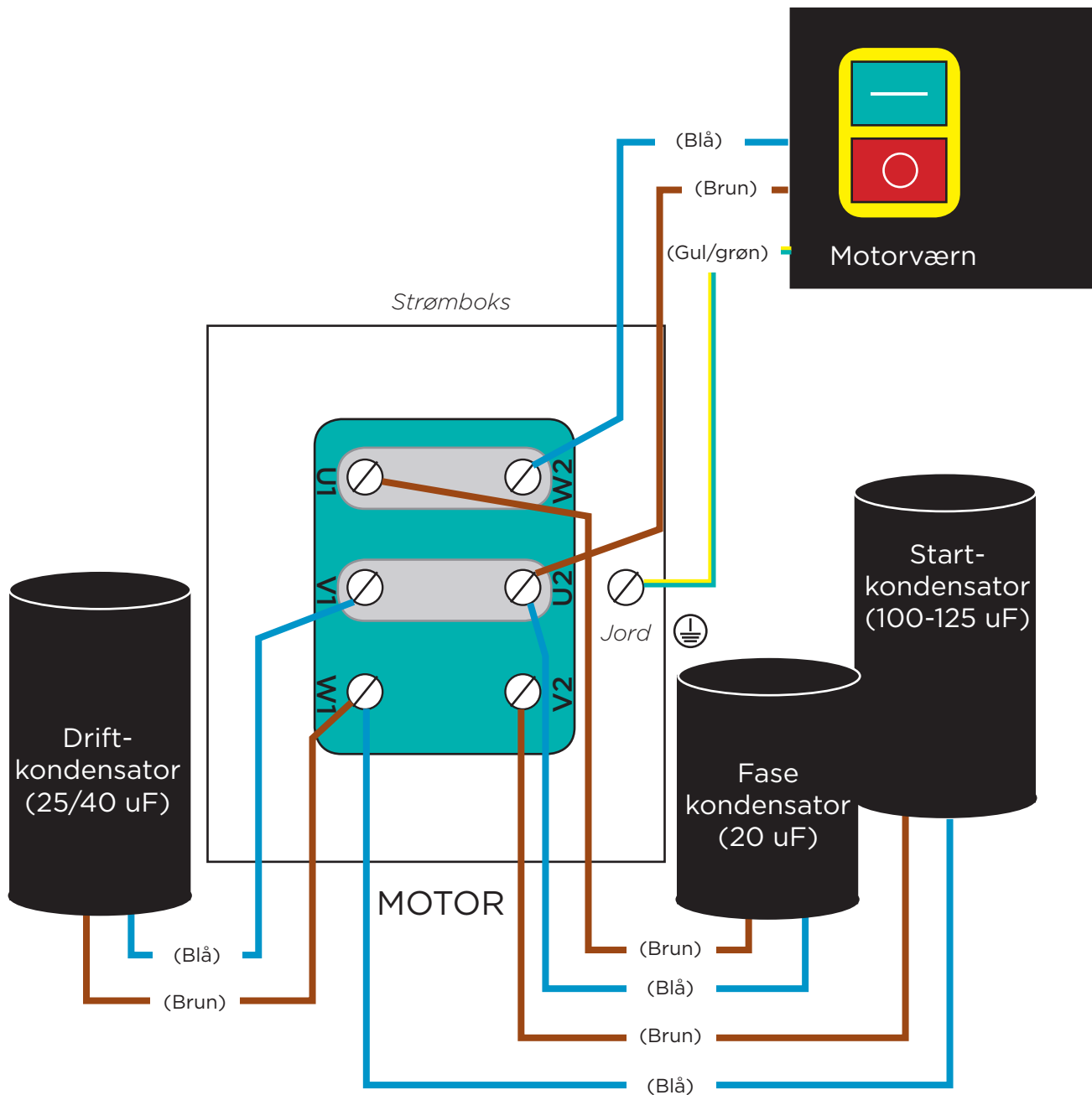


TILSLUTNINGSDIAGRAM TVANGSBLANDERE

- 230V, 1.1KW -



Se billeder på næste side...

Startkondensator:
Rammer kun hvor der ikke er låseblik

Fasekondensator:
Altid tilsluttet der hvor der kommer strøm ind i maskinen

Driftkondensator:
Altid tilsluttet fasekondensator eller "0" + startkondensator

SALES SUPPORT / ADMIN
FABRIKSPARKEN 13 DK-2600 GLOSTRUP
+45 36 72 75 00 SALES@SOROTO.DK

PRODUCTION / WAREHOUSE
FABRIKSPARKEN 11 DK-2600 GLOSTRUP
+45 36 72 78 00 TEKNIK@SOROTO.DK

SOROTO@SOROTO.DK WWW.SOROTO.DK

