

# EF-overensstemmelseserklæring

Maskindirektivets bilag II.A

Fabrikant

**SoRoTo Maskiner Aps**  
Ved Damhussøen 24  
2720 Vanløse  
Danmark

erklærer hermed, at

SoRoTo Tvangsblander

Typer: 40L/30, 60L/30, 80L/30, 100L/30, 120L/30 og 300L/30

– er i overensstemmelse med bestemmelserne i RÅDETS DIREKTIV af 22. juni 1998 om indbyrdes tilnærmelse af medlemsstaternes lovgivning om maskiner (98/37/EF med senere ændringer) under særlig henvisning til direktivets bilag 1 om væsentlige sikkerheds- og sundhedskrav i forbindelse med konstruktion og fremstilling af maskiner.

– er fremstillet i overensstemmelse med følgende harmoniserede standarder:

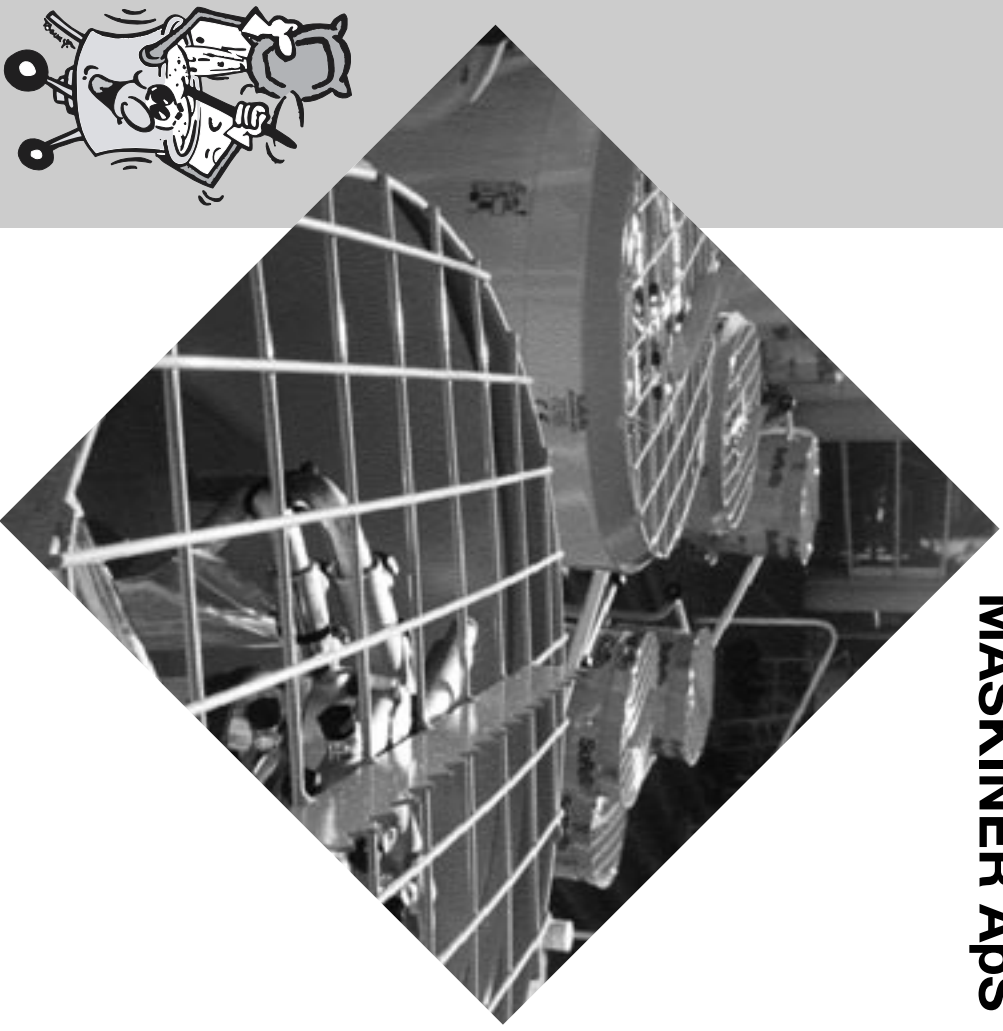
EN 292-1, EN 292-2, EN 294, EN 418,  
EN 954-1, EN 1037, prEN 10151, EN 60204-1.

SoRoTo Maskiner Aps  
Benny Andersen  
Fabrikant

# Tvangsblander Manual

# SOROTO

MASKINER APS



**Administration:**  
Værksted:  
Ved Damhussøen 24, DK 2720 Vanløse  
Egegårdsvej 2-4, DK 2610 Rødovre

**Tlf.:** +45 36 72 75 00  
**Bil:** +45 30 32 80 82  
**Fax:** +45 38 71 36 16

**DANSK**

## Brugsanvisning for: 40L/60L/80L /100L/120L

### Anvendelse

SoRoTo Superblander er anvendelig til blanding af alle forekommende materialer i byggeindustrien, samt til andre blandeopgaver, hvor der stilles store krav til hurtig og homogen blanding af materialerne. Ved blanding af beton med sten, må kun SoRoTo Superblander 60L/30, 80L/30, 100L/30 og 120L/30 med gummiblendearme bruges.

### Før start (kun 40L/30 og 60L/30).

Inden start af blandemaskinen, indstilles teleskopbenene til den ønskede højde til aftapning i spand eller trillebør.

Justering af benene gøres nemmest ved at lægge blanderen ned, så den hviler på alle fire hjul. Benene frigøres eller låses med de påmonterede låsesplitter.

### Før tilslutning af el.

Inden strømmen tilsluttes, skal blendearmene sættes på plads, og gittertragten skal slås ned.

Sikkerhedsnettet foran udtømnings-tragten skal være monteret.

**Ovenstående påbud er et krav fra arbejds-tilsynet, som skal være opfyldt inden maskinen tages i brug.**

### Drift af SoRoTo Superblander.

På blanderen er der monteret et motorværn med nødstop. Under nødstopet forefindes trykknapper for start og stop. Endvidere er der i motorværnet monteret en nul-spændingsudløser. Ved strømsvigt skal blanderen genstartes.

**Motoren vil ikke starte hvis ikke gittertragten er lukket ned.**

Nu er blanderen klar til brug. Ved brug af posemateriale lægges posen op på gitteret og gemmenskæres med poseopsprætteren, så materialet falder ned i blandekaret. Herefter kan væsken tilsættes.

Maskinen kan tåle at stå stille eller køre under påfyldningen.

### Advarsel

**Stik aldrig hånden eller genstande ned i maskinen, når der er tilsluttet strøm til blanderen.**

Efter endt blandetid og når materialet har opnået den ønskede konsistens, åbnes spjældet i bunden af blandekaret for udtømning.

Udtømning kan ske over flere omgange, afhængige af behovet. Vær opmærksom på at afhærdning af materialet ikke må finde sted i blandekaret.

### Advarsel

**Da maskinen kører under udtømning må hænder eller genstande aldrig stikkes ind i eller op i maskinen. Hvis maskinen blokeres – f.eks. af store sten – så kontroller altid, at stikket er taget ud af motorværnet, inden hindringen fjernes.**

### Rengøring

Før blanderen rengøres, udtages stikket af stikkåsen.

Gittertragten åbnes og blendearmene løftes af uden brug af værktøj.

Blendearme vaskes særskilt. Nu kan blandekaret afvaskes. Efter endt rengøring monteres blendearme og gittertragten lukkes.



### Blandearme

De fire blendearme sidder i forskellige højder. Udskifning og indstilling af blendearme forgår nemt ved at løsne de to bolte, der holder den pågældende arm.

### Transport

Ved transport af blanderen anbefales det, at den lægges ned på de fire hjul. Gittertragten skal låses med den monterede gummi-stop.

### Sikkerhed

Ved anvendelse af forlænger-kabel skal man være opmærksom på følgende:

- Anvend aldrig længere kabel end nødvendigt.
- Anvend altid kabel med min. dimension på 1 mm<sup>2</sup>.
- Lad aldrig kablet være rullet op på rullen. Rut det altid helt ud.

Nødstop kan altid udløses uden risiko for personale, maskine eller produkt. Efter udløsning af nødstop afhjælpes årsagen. Nødstoppen nulstilles og maskinen startes på normalvis.

Ved blandinger af materialer, der afgiver ubehagelige eller farlige dampe og/eller støv, skal der anvendes tætsluttende låg.

### Teknisk data

Model 40L/30  
Motor: 240V - 0,75 kW – 50 Hz  
B/L/H: 60\*75\*85 cm  
Kapacitet: 40 L.  
Vægt: 45 kg (toml).  
L<sub>Aeq</sub> < 75dB(A) ved pudsmørtel.

Model 60L/30  
Motor: 240V - 0,75 kW – 50 Hz  
B/L/H: 60\*75\*85 cm  
Kapacitet: 60 L.  
Vægt: 54 kg (toml).  
L<sub>Aeq</sub> < 75dB(A) ved pudsmørtel.

Model 80L/30  
Motor: 240V - 0,75 kW – 50 Hz  
B/L/H: 60\*75\*106 cm  
Kapacitet: 80 L.  
Vægt: 65 kg (toml).  
L<sub>Aeq</sub> < 75dB(A) ved pudsmørtel.

Model 100L/30  
Motor: 240 V - 0,75 kW – 50 Hz  
B/L/H: 68\*80\*106 cm  
Kapacitet: 100 L.  
Vægt: 75 kg (toml).  
L<sub>Aeq</sub> < 75dB(A) ved pudsmørtel.

Model 120L/30  
Motor: 240 V – 1,1 kW – 50 Hz  
B/L/H: 72\*95\*118 cm  
Kapacitet: 120 L.  
Vægt: 90 kg (toml).  
L<sub>Aeq</sub> < 75dB(A) ved pudsmørtel.

### Teknisk support :

Værksted : Egegårdsvej 4-6, 2610 Rødovre  
Tlf: 36 72 78 00 Fax: 36 72 75 90

### Anden henvendelse :

Kontor : Ved Damhussøen 24, 2720 Vanløse  
Tlf: 36 72 75 00 Fax: 38 71 36 16

# Reservepartsliste

## Sorato tvangsblander

### Type 40/60/80L-30

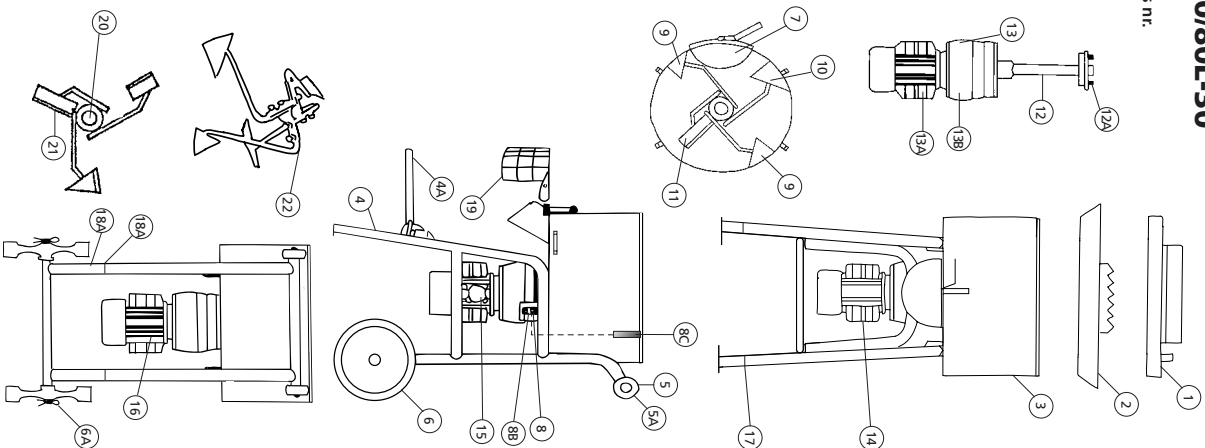
Pos nr. Beskrivelse

Reserveparts nr.

- #1. Støvrættlag \*
2. Gittertragt
3. Blandekar inkl. Spjæld komplet.
4. Løst stel.
- #4A Skammel til spænd.
- 5A Små hjul inkl. Fastlock.
6. Storehjul inkl. Splitt.
7. Udgangspjæld inkl. Bolt m.v.
8. Afbryder inkl. Motorværn 7,5 Amp.
- 8B Løs Termosikring og O-udløser.
- 8C Endestop, for mekanisk afbrydelse
9. (1 stk.) Sideskrabere.
- 9A (1 stk.) Sideskrabere.
10. (1 stk.) Sidebundskrabere.
11. (1 stk.) Bundskrabere "rive."
12. Udgangsaksel.
- 12A Komplet sæt spændstifter
13. Motor 0,75 kW.
- 13A 1400/26 omdr. minutt 1x230V.
- 13B Løs motor uden gearkasse
14. Startkondensator 250 µf.
15. Driftkondensator 25 µf.
16. O35/H100mm.
17. Fasekompenseringskondensator 20 µf.
- #18. Teleskoppen for. (2 stk)
- #18A Teleskoppen bag
19. Splitter til teleskoppen
- Sikkerhedsgritter.
- #20. 3-armet gummiiskrabesæt komplet.\*
- #21. Gummi. (udskiftningssæt)
22. Blandearme komplet
23. XX.022
24. XX.023
- 24A XX.024
25. XX.025A
26. XX.026
- 26A XX.026A

**\*EKSTRAUDSTYR**

- #1-20+21 findes ikke til 40L
- #9A findes kun til 40L
- #4A findes kun til 80L
- #17+18+18A findes kun til 40L og 60L



# Reservepartsliste

## Sorato tvangsblander

### Type 100 - 120L-30

Pos nr. Beskrivelse

Reserveparts nr.

1. Støvrættlag \*
2. Gittertragt
3. Blandekar inkl. Spjæld komplet.
- 3A Aulkar uden bund.
- 3B Jernkar uden bund.
- 3C Blandekar bund.
4. Løst stel.
- 4A Skammel til spænd
5. Små hjul inkl. Fastlock.
- 5A Fastlock.
6. Storehjul inkl. Splitt.
- 6A Splitt.
7. Udgangspjæld inkl. Bolt m.v.
8. Afbryder inkl. Motorværn 7,5 / 9,5 Amp. XXX.008
- 8B Løs Termosikring og O-udløser.
- 8C Endestop, for mekanisk afbrydelse
- #9. (1 stk.) Sideskrabere.
- #10. (1 stk.) Sidebundskrabere
- #11. (1 stk.) Bundskrabere "Hve."
12. Udgangsaksel.
- 12A Komplet sæt spændstifter
13. Motor 0,75 / 1,1 kW.
- 13A 1400/26 omdr. minutt 1x230V.
- 13B Løs motor uden gearkasse
14. Startkondensator 250 µf.
15. Driftkondensator 25 µf.
16. O35/H100mm.
17. Fasekompenseringskondensator 20 µf.
18. XXX.016
19. XXX.017
18. XXX.018
19. XXX.019
20. XXX.020
21. XXX.021
22. XXX.022
- #23. Multi-Blandearme komplet.
- #24. Multi-Sideskraber inkl. Blandeskovle.
- #24A Løs sideskraber skovl.
- #25. Multi-Sidebundskrabere komplet.
- #25A Løs sidebundskovl.
- #26. Multi-Riveskraber komplet.
- #26A Løs riveskovl.
- XXX.013
- XXX.013A
- XXX.013B
- XXX.014
- XXX.015
- XXX.024
- XXX.024A
- XXX.025
- XXX.025A
- XXX.026
- XXX.026A

**\*EKSTRAUDSTYR**

- #9/10/11/22 findes kun til 100L
- #23-26A findes kun til 120L

