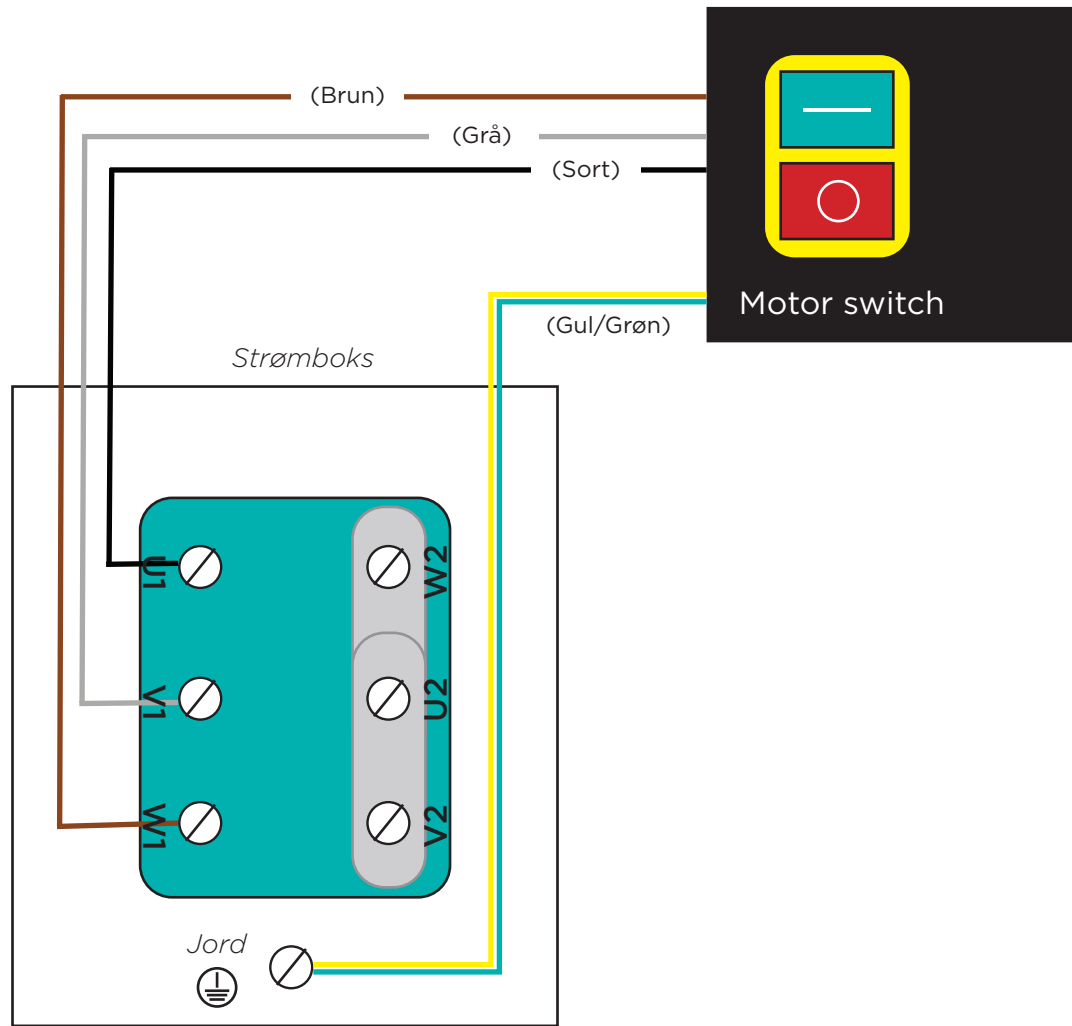


# TILSLUTNINGSDIAGRAM

- 400V, 3.0KW, 300L TVANGSBLANDERE -



DK-14.08.20



*Billeder på næste side...*

**SALG / ADMINISTRATION**  
FABRIKSPARKEN 13 DK-2600 GLOSTRUP  
+45 36 72 75 00 SALES@SOROTO.DK

**PRODUKTION / LAGER**  
FABRIKSPARKEN 11 DK-2600 GLOSTRUP  
+45 36 72 78 00 TEKNIK@SOROTO.DK

SOROTO@SOROTO.DK WWW.SOROTO.DK

