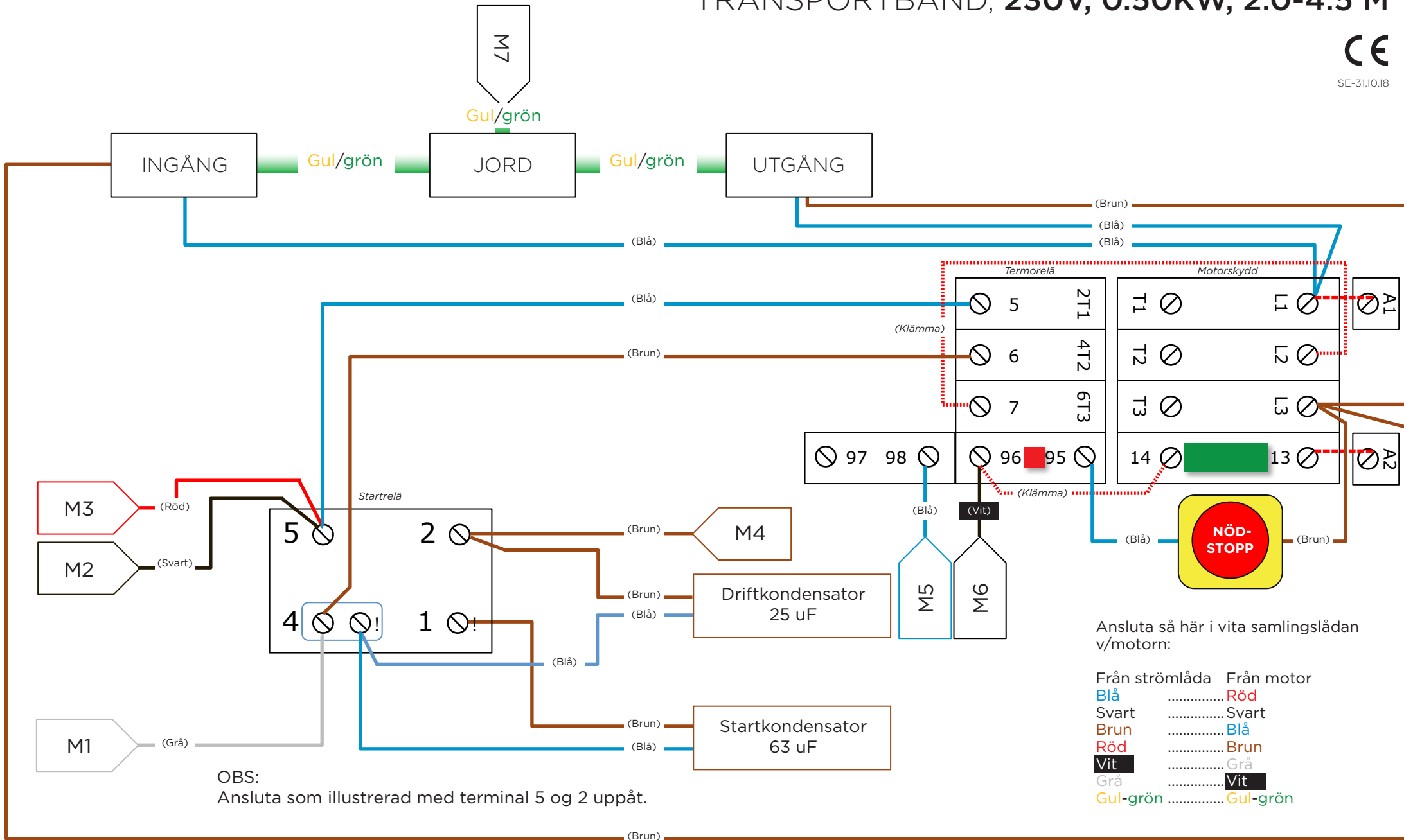


TRANSPORTBAND, 230V, 0.50KW, 2.0-4.5 M



SE-31.10.18



OBS:
Ansluta som illustrerad med terminal 5 og 2 uppåt.

Ansluta så här i vita samlingslådan v/motorn:

Från strömlåda	Från motor
Blå	Röd
Svart	Svart
Brun	Blå
Röd	Brun
Vit	Grå
Grå	Vit
Gul-grön	Gul-grön