

MANUAL TVÅNGSBLANDARE



SE-04.12.18



MODELL 40L
Blandkapacitet:
40 liter



MODELL 200L
Blandkapacitet:
200 liter



MODELL 80L
Blandkapacitet:
80 liter



MODELL 300L
Blandkapacitet:
270 liter



MODELL 100L
Blandkapacitet:
100 liter



MODELL 120L
Blandkapacitet:
120 liter

STORLEKEN HAR BETYDELSE.
SOROTO HAR RÄTTA
MODELLERNA FÖR SÅVÄL
STORA PROJEKT OCH
SMÅ UPPDRAG.

INNEHÅLLSFÖRTECKNING

SoRoTo 40L/80L/100L/120L.....S.	3
Användning.....S.	3
Innan blandaren startas.....S.	3
Före elanslutning.....S.	3
Drift av SoRoTo tvångsblandare.....S.	3
Rengöring.....S.	4
Blandarmarna.....S.	4
Transport.....S.	6
Säkerhet.....S.	6
Tekniska data.....S.	6
Teknisk support / andra ärenden.....S.	6
Utrustning/reservdelar.....S.	7
Reservdelslista - 40L.....S.	8
Reservdelslista - 80L.....S.	10
Reservdelslista - 100L.....S.	12
Reservdelslista - 120L.....S.	14
SoRoTo 200L/300L.....S.	16
Användning.....S.	16
Innan blandaren startas.....S.	16
Före elanslutning.....S.	16
Drift av SoRoTo tvångsblandare.....S.	16
Rengöring.....S.	17
Blandarmarna.....S.	17
Transport.....S.	18
Säkerhet.....S.	18
Tekniska data.....S.	19
Teknisk support / andra ärenden.....S.	19
Reservdelslista - 200L.....S.	20
Reservdelslista - 300L.....S.	22
EU överensstämmelseserkläring.....s.	24

BRUKSANVISNING FÖR 40L/80L /100L/120L

ANVÄNDNING

SoRoTo tvångsblandare kan användas för att blanda alla förekommande material inom byggindustrin samt inom andra områden där det ställs stora krav på snabb och homogen blandning av materialen. Vid blandning av betong med sten kan endast SoRoTo tvångsblandare 80L, 100L och 120L med gummiblandarmar användas.

INNAN BLANDAREN STARTAS

Innan blandaren startas ställs teleskopbenen in i önskad höjd för avtappning i spann eller skottkärra.

Benen justeras enklast genom att man lägger blandaren ned så att den vilar på alla fyra hjulen. Benen frigörs eller låses med de påmonterade låssprintarna/bultarna.



FÖRE ELANSLUTNING

Innan strömmen kopplas på ska blandarmarna sättas på plats och gallertratten vara stängd. Säkerhetsnätet framför tömningsluckan ska vara monterat.

Ovanstående påbud är ett krav från Arbetarskyddsverket och ska vara uppfyllt innan blandaren tas i bruk.

DRIFT AV SOROTO TVÅNGSBLANDARE

På blandaren är ett motorskydd med tryckknappar för start och stopp. Dessutom finns en nollspänningsutlösare monterad i motorskyddet. Efter strömavbrott ska blandaren startas igen.



Motorn startar inte om inte gallertratten är stängd.

Nu är blandaren klar att tas i bruk. Vid användning av material i säck läggs säcken upp på gallret och skärs upp så att materialet faller ned i blandningskaret. Sedan kan vätskan tillsättas.

Blandaren kan stå stilla eller köra under påfyllningen.

THE ORIGINAL AND SOME EXTRA

UNIKA SOROTO BLANDARMAR

inga verktyg behövs vid rengöring och byta av armarna. Finns också med gummiskovlar för grovbetong och material med grövre steninnehåll.

SMÅ HJÄLPJUL

Praktiska hjälphjul och specialtillverkade försänkade muttrar förenklar på- och avlastning; Genom att tippa maskinen kan man enkelt skjuta upp den på ett bilflak.

VÄXELMOTOR

En stark motor med lägsta möjliga ampere-konsumtion, så inte strömnätet och miljön belastas onödigt.

HJUL

gör det lätt själv att flytta runt med den flexibla tvångsblandaren.

EXTRA UTRUSTNING DUST CONTROLLER

Undvika det farliga dammet i näsa och lungor utan att förlora möjligheten att kontrollera blandningen.

GUMMISTROPP

Vid transport låsas gallertratten med den monterade gummi-stroppen.

HÅLLARE

till murslev finns på alla maskiner.

SÄKERHETS- GALLER & -KONTAKT

säkerställer att du kan arbeta utan risk för skador.

PALL TILL HINK

finns på alla på 80-120L maskiner

TELESKOPBEN

Teleskopbenen ställs in i önskad arbetshöjd.

EXTRA STRÖMUTTAG

På modell 200L och 300L finns ett extra ström uttag för arbetsbelysning, omrörare, transportband e.l.

EXTRA UTRUSTNING TURBOARM

Kann monteras på modell 300L (t.ex murbruk).



Varning:
Stick aldrig ned handen eller något föremål i blandaren när strömmen är påslagen.

Efter avslutad blandningstid och när materialet har fått den önskade konsistensen öppnas spjället i botten av blandningskaret förtömning.

Tömning kan ske i flera omgångar beroende på behovet. Var uppmärksam på att materialet inte får härda i blandningskaret.



Varning:
När blandaren kör under tömning får händer eller föremål aldrig stickas in eller upp i blandaren. Sker detta ska kontakten tas ur motorskyddet.

RENGÖRING

Innan blandaren rengörs tas kontakten ut ur stickdosan.

Gallertratten öppnas och blandarmarna lyfts av utan hjälp av verktyg. Blandarmarna tvättas separat. Nu kan blandningskaret tvättas av.



Observera att det inte får komma ned vatten eller smuts i axelmuffen när blandarmarna är avtagna. Högtryckstvätt får INTE användas direkt mot elektriska delarna. Efter avslutad rengöring monteras blandarmarna och gallertratten stängs.

Efter avslutad rengöring monteras blandarmarna och gallertratten stängs.

BLANDARMARNA

De fyra blandarmarna sitter i olika höjd. Byte och inställning av blandarmarna görs enkelt genom att man lossar de två bultarna som håller respektive arm.

Blandarmar med gummiskovlar är flexibla och därför idealiska för grovbetong och andre typer material med steninnehåll.

TRANSPORT

När blandaren transporteras rekommenderar vi att den läggs ned på de fyra hjulen. Gallertratten ska låsas med den monterade gummistropen.

SÄKERHET

Vid användning av förlängningskabel ska man vara uppmärksam på följande:

- Använd aldrig längre kabel än nödvändigt.
- Använd alltid en kabel med en minsta diameter på 1 mm².
- Låt aldrig kabeln vara upprullad på rullen. Rulla alltid ut den helt.

Vid arbete med material som avger obehagliga eller farliga ångor och/eller dammpartiklar ska en Dust Controller användas.

TEKNISKA DATA

Modell 40L/30

Motor: 230V - 0,75 kW - 50 Hz
B/L/H: 60*60*85 cm
Kapacitet: 40 L
Vikt: 64 kg (tom)
LAeq < 75dB(A) med putsbruk

Modell 100L/30

Motor: 240V - 1,1 kW - 50 Hz
B/L/H: 68*80*106 cm
Kapacitet: 100 L
Vikt: 98 kg (tom)
LAeq < 75dB(A) med putsbruk
Redo för montage av Dust Controller

Modell 80L/30

Motor: 240V - 1,1 kW - 50 Hz
B/L/H: 60*75*106 cm
Kapacitet: 80 L
Vikt: 88 kg (tom)
LAeq < 75dB(A) med putsbruk
Redo för montage av Dust Controller

Modell 120L/30

Motor: 240V - 1,1 kW - 50 Hz
B/L/H: 72*95*118 cm
Kapacitet: 120 L
Vikt: 105 kg (tom)
LAeq < 75dB(A) med putsbruk
Redo för montage av Dust Controller

TEKNISK SUPPORT/LAGER

Fabriksparken 11
DK-2600 Glostrup
Tel. +45 3672 7800
teknik@soroto.dk

ANDRA ÄRENDEN

Fabriksparken 13
DK-2600 Glostrup
Tel. +45 3672 7500
soroto@soroto.dk

INKLUDERAT

Blandarmar med stålskovlar och kryss



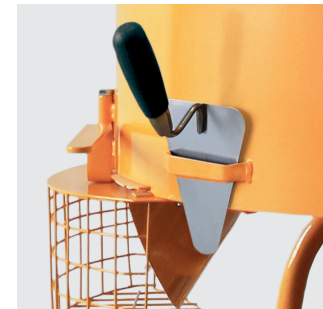
INKLUDERAT

Praktiska hjälphjul förenklar på- och avlastning



INKLUDERAT

Hållare till murslev finns på alla maskiner



INKLUDERAT

Teleskopbenen ställs in i önskad höjd



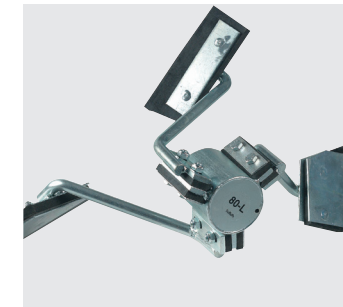
EXTRA UTRUSTNING

Dust Controller = bättre arbetsmiljö. Finns till modell 80-300L



EXTRA UTRUSTNING

Gummiskovlar är idealiska för grovbetong etc. med steninnehåll

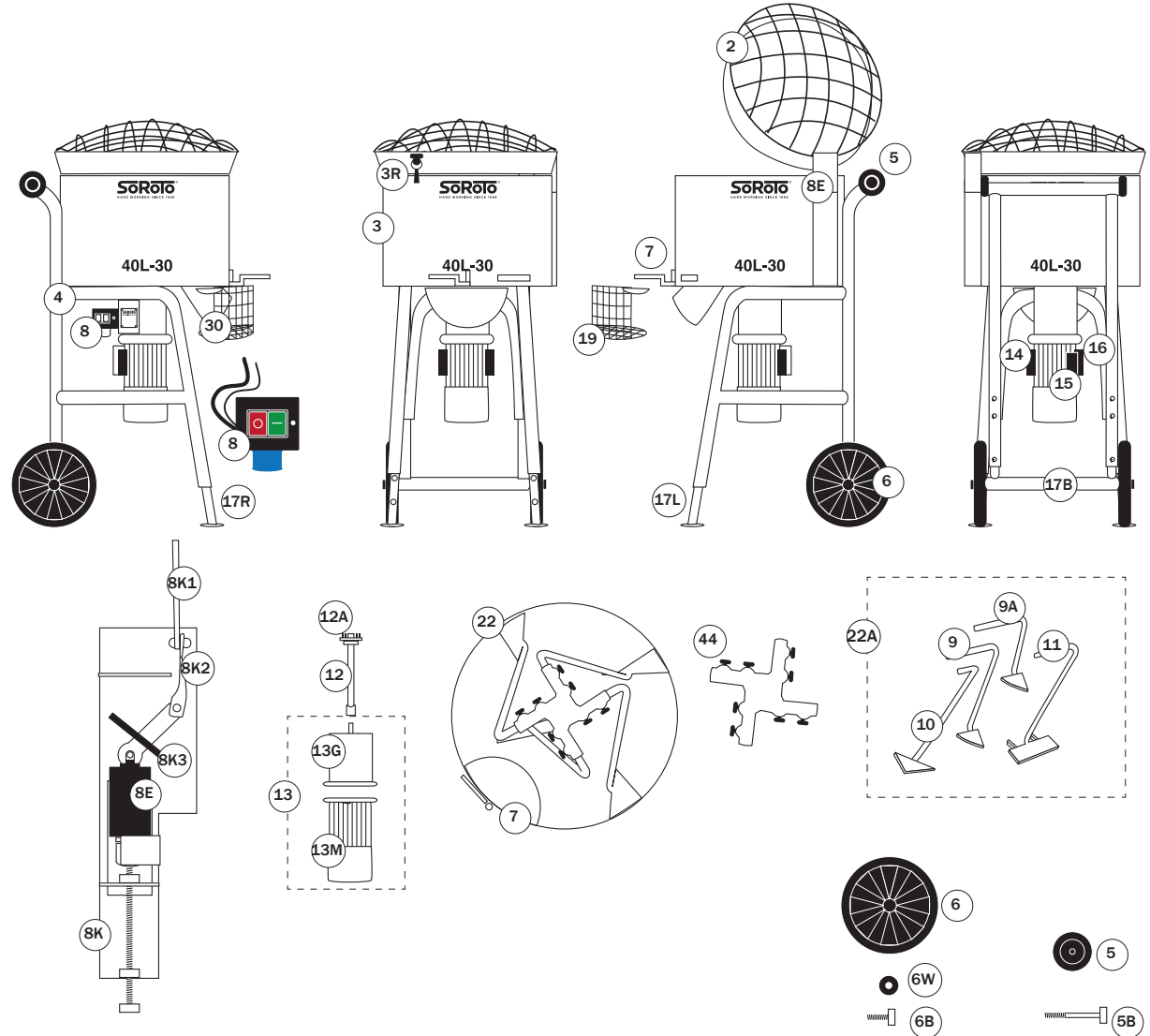


POS.NR.	BENÄMNING	RESERVDELSNR.
2	Gallertratt / lock (gångjärn 100 mm)	40.002
3	Blandningskar inkl. tömningslucka, komplett	40.003
3 R	Gummistropp till gallertratt	40.003R
4	Ram, komplett med hjul etc.	40.004
4 A	Ram, "Body" - ekskl. hjul och teleskopen	40.004B
5	Liten hjul (1 st.), 80 mm, ekskl. bult	40.005
5 B	Bult (1 st.) till 80 mm liten hjul	40.005B
6	Hjul (1 st.), 200 mm, ekskl. bult	40.006
6 B	Bult (1 st.) till 200 mm hjul	40.006B
6 W	Skiva (1 st.) till hjul	40.006W
7	Tömningslucka inkl. bult m.v.	40.007
8	Motorskydd 9,5 Amp. m/termosäkring & jordfelsbryt. ...	40.008
8 E	Säkerhetskontakt - vid gallertratt	40.008E
8 K	Kassett till säkerhetskontakt, komplett	40.008K
8 K1	Del till säkerhetskontakt, böjd metall	40.008K1
8 K2	Del till säkerhetskontakt, mellanstyck	40.008K2
8 K3	Del till säkerhetskontakt, gummistück	40.008K3
9	Blandarm (1 st.), Sidoskrapare (lång)	40.009
9 A	Blandarm (1 st.), Sidoskrapare (kort)	40.009A
10	Blandarm (1 st.), Sidobottenskrapare	40.010
11	Blandarm (1 st.), Bottenskrapare "kratta"	40.011
12	Drivaxel	40.012
12 A	Spännstift inkl. borrlära (sats med 4 st.)	40.012A
13	Växelmotor 0,75 kW, 1400/30 varv/min., 230 V	40.013
13 G	- separat växel utan motor	40.013G
13 M	- separat motor utan växel	40.013M
14	Startkondensator 125 µF	40.014
15	Driftkondensator 25 µF	40.015
16	Faskompenseringskondensator 20 µF	40.016
17 B	Teleskopben (1 st.), bak	40.017B
17 L	Teleskopben (1 st.), front - vänster	40.017L
17 R	Teleskopben (1 st.), front - höger	40.017R
17 SB	Bult och mutter (1 par) till teleskopben (1 st.)	40.017SB
19	Säkerhetsgaller vid tömningslucka	40.019
22	Blandarmar, 4 st., komplett sats	40.022
22 A	Blandarmar, 4 st., u/kryss	40.022A
30	Tömningsränna inkl. mutter	40.030
44	Kryss till blandarmar	40.044

RESERVDELSLISTA - 40L, 230V



SE-29.11.18

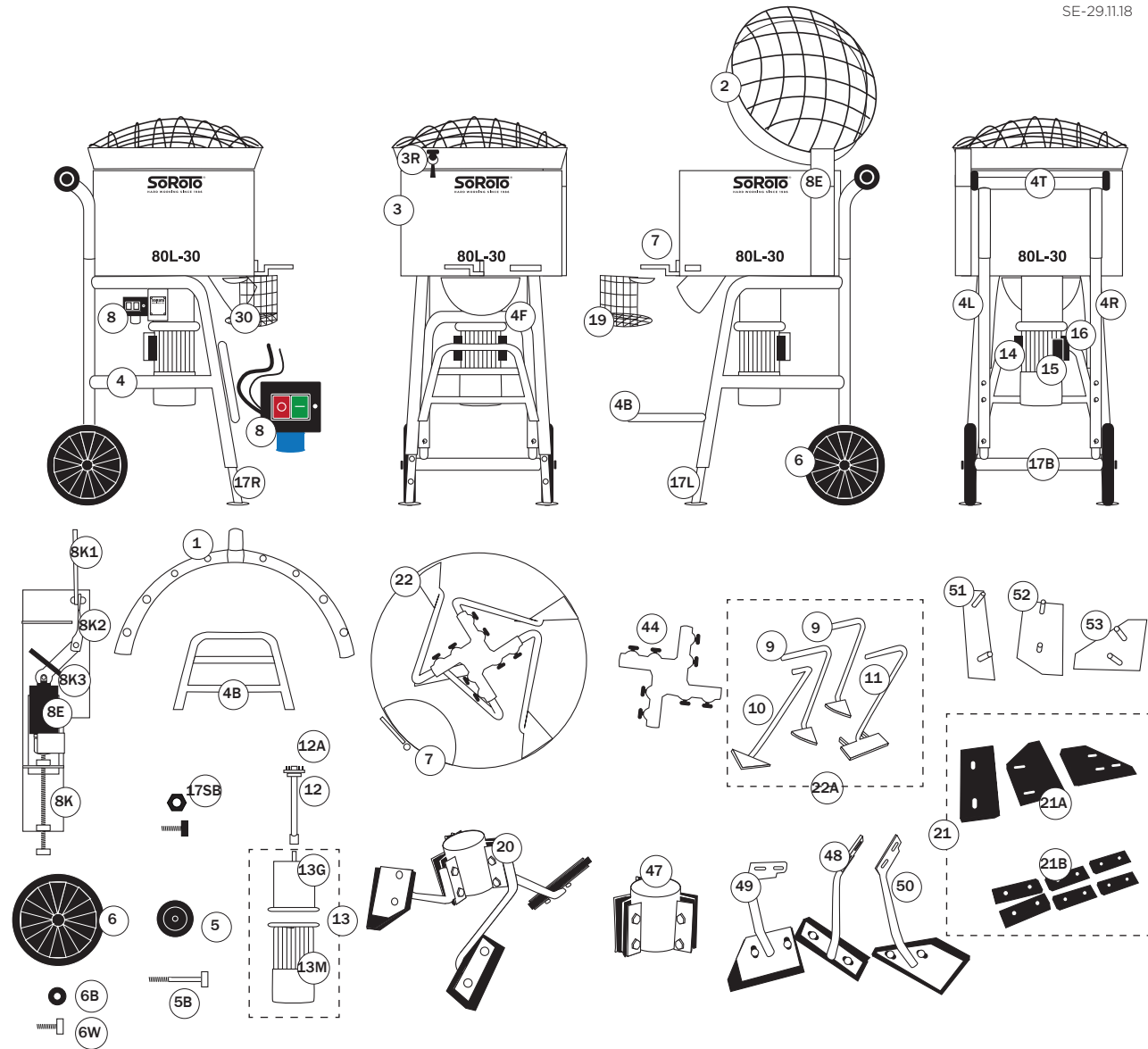


POS.NR.	BENÄMNING	RESERVDLSNR.
1 *	Dust Controller	80.001DL
2	Gallertratt / lock (gångjärn 100 mm)	80.002
3	Blandningskar inkl. tömningslucka, komplett	80.003
3 R	Gummistropp till gallertratt	80.003R
4	Ram, komplett med hjul	80.004
4 B	Pall till hink	80.004B
4 F	Ram, front — u-böge	80.004F
4 L	Ram, front — vänster	80.004L
4 R	Ram, front — höger	80.004R
4 T	Ram, topp/bak	80.004T
5	Liten hjul (1 st.), 80 mm, ekskl. bult	80.005
5 B	Bult (1 st.) til 80 mm hjul	80.005B
6	Hjul (1 st.), 300 mm, ekskl. bult	80.006
6 B	Bult (1 st.) till 300 mm hjul	80.006B
6 W	Skive (1 st.) till 300 mm hjul	80.006W
7	Tömningslucka inkl. bult	80.007
8	Motorskydd 9,5 Amp. m/termosäkring & jordfelsbryt.	80.008
8 E	Säkerhetskontakt — vid gallertratt	80.008E
8 K	Kassett till säkerhetskontakt, komplett	80.008K
8 K1	Del till säkerhetskontakt, böjd metall	80.008K1
8 K2	Del till säkerhetskontakt, mellanstyck	80.008K2
8 K3	Del till säkerhetskontakt, gummistyck	80.008K3
9	Blandarm (1 st.), Sidoskrapara	80.009
10	Blandarm (1 st.), Sidobottenskrapare	80.010
11	Blandarm (1 st.), Kratta	80.011
12	Drivaxel	80.012
12 A	Spännstift inkl. borrlära (sats med 4 st.)	80.012A
13	Växelmotor 1,1 kW, 30 varv/min., 240V	80.013
13 G	- separat växel utan motor	80.013G
13 M	- separat motor utan växel	80.013M
14	Startkondensator 125 µF	80.014
15	Driftkondensator 40 µF	80.015
16	Faskompenseringskondensator 20 µF	80.016
17 B	Teleskopben (1 st.), bak	80.017B
17 L	Teleskopben (1 st.), front — vänster	80.017L
17 R	Teleskopben (1 st.), front — höger	80.017R
17 SB	Bult och mutter (1 par) till teleskopben (1 st.)	80.017SB
19	Säkerhetsgaller — vid tömningslucka	80.019
20 *	Blandarmar m/gummi, 3 st., komplett sats	80.020
20 A*	Blandarmar m/gummi, 3 st., u/kryss	80.020A
48 *	Blandarm m/gummi, Kratta	80.048
49 *	Blandarm m/gummi, Sidobottenskrapare	80.049
50 *	Blandarm m/gummi, Sidoskrapare	80.050
21 *	Gummi (byte sats, komplett)	80.021
21 A*	Gummi (byte sats, endast till skovlar)	80.021A
21 B*	Gummi (byte sats, endast till kryssi)	80.021B
22	Blandarmar, 4 st., komplett sats	80.022
22 A	Blandarmar, 4 st., u/kryss	80.022A
30	Tömningsränna inkl. mutter	80.030
44	Kryss till blandarmar, stål	80.044
47 *	Kryss till blandarmar, gummi	80.047
51 *	Beslag till blandeskovel, gummi, Kratta	80.051
52 *	Beslag till blandeskovel, gummi, Sidobottenskrapare	80.052
53 *	Beslag till blandeskovel, gummi, Sidoskrapare	80.053

RESERVDLSLISTA - 80L, 240V



SE-29.11.18

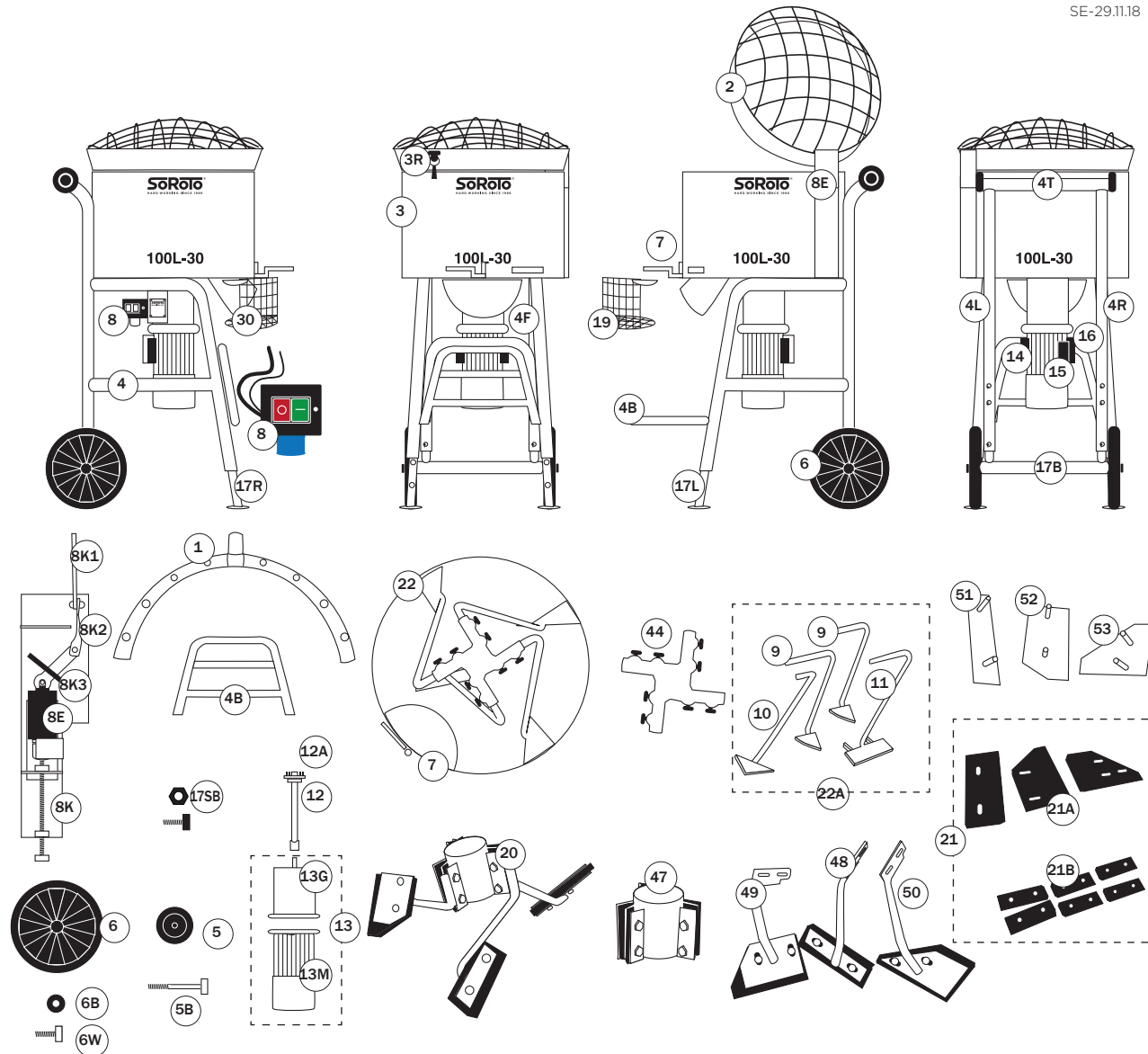


POS.NR.	BENÄMNING	RESERVDLSNR.
1 *	Dust Controller	100.001DL
2	Gallertratt / lock (gångjärn 100 mm)	100.002
3	Blandningskar inkl. tömningslucka, komplett	100.003
3 R	Gummistropp till gallertratt	100.003R
4	Ram, komplett med hjul	100.004
4 B	Pall till hink	100.004B
4 F	Ram, front — u-böge	100.004F
4 L	Ram, front — vänster	100.004L
4 R	Ram, front — höger	100.004R
4 T	Ram, topp/bak	100.004T
5	Liten hjul (1 st.), 80 mm, ekskl. bult	100.005
5 B	Bult (1 st.) till 80 mm hjul	100.005B
6	Hjul (1 st.), 300 mm, ekskl. bult	100.006
6 B	Bult (1 st.) till 300 mm hjul	100.006B
6 W	Skive (1 st.) till 300 mm hjul	100.006W
7	Tömningslucka inkl. bult	100.007
8	Motorskydd 9,5 Amp. m/termosäkring & jordfelsbryt.	100.008
8 E	Säkerhetskontakt — vid gallertratt	100.008E
8 K	Kassett till säkerhetskontakt, komplett	100.008K
8 K1	Del till säkerhetskontakt, böjd metall	100.008K1
8 K2	Del till säkerhetskontakt, mellanstyck	100.008K2
8 K3	Del till säkerhetskontakt, gummistyck	100.008K3
9	Blandarm (1 st.), Sidoskrapara	100.009
10	Blandarm (1 st.), Sidobottenskrapare	100.010
11	Blandarm (1 st.), Kratta	100.011
12	Drivaxel	100.012
12 A	Spännstift inkl. borrlära (sats med 4 st.)	100.012A
13	Växelmotor 1,1 kW, 30 varv/min., 240V	100.013
13 G	- separat växel utan motor	100.013G
13 M	- separat motor utan växel	100.013M
14	Startkondensator 125 µF	100.014
15	Driftkondensator 40 µF	100.015
16	Faskompenseringskondensator 20 µF	100.016
17 B	Teleskopben (1 st.), bak	100.017B
17 L	Teleskopben (1 st.), front — vänster	100.017L
17 R	Teleskopben (1 st.), front — höger	100.017R
17 SB	Bult och mutter (1 par) till teleskopben (1 st.)	100.017SB
19	Säkerhetsgaller — vid tömningslucka	100.019
20 *	Blandarmar m/gummi, 3 st., komplett sats	100.020
20 A*	Blandarmar m/gummi, 3 st., u/kryss	100.020A
48 *	Blandarm m/gummi, Kratta	100.048
49 *	Blandarm m/gummi, Sidobottenskrapare	100.049
50 *	Blandarm m/gummi, Sidoskrapare	100.050
21 *	Gummi (byte sats, komplett)	100.021
21 A*	Gummi (byte sats, endast till skovlar)	100.021A
21 B*	Gummi (byte sats, endast till kryssi)	100.021B
22	Blandarmar, 4 st., komplett sats	100.022
22 A	Blandarmar, 4 st., u/kryss	100.022A
30	Tömningsränna inkl. mutter	100.030
44	Kryss till blandarmar, stål	100.044
47 *	Kryss till blandarmar, gummi	100.047
51 *	Beslag till blandeskovel, gummi, Kratta	100.051
52 *	Beslag till blandeskovel, gummi, Sidobottenskrapare	100.052
53 *	Beslag till blandeskovel, gummi, Sidoskrapare	100.053

RESERVDLSLISTA - 100L, 240V



SE-29.11.18

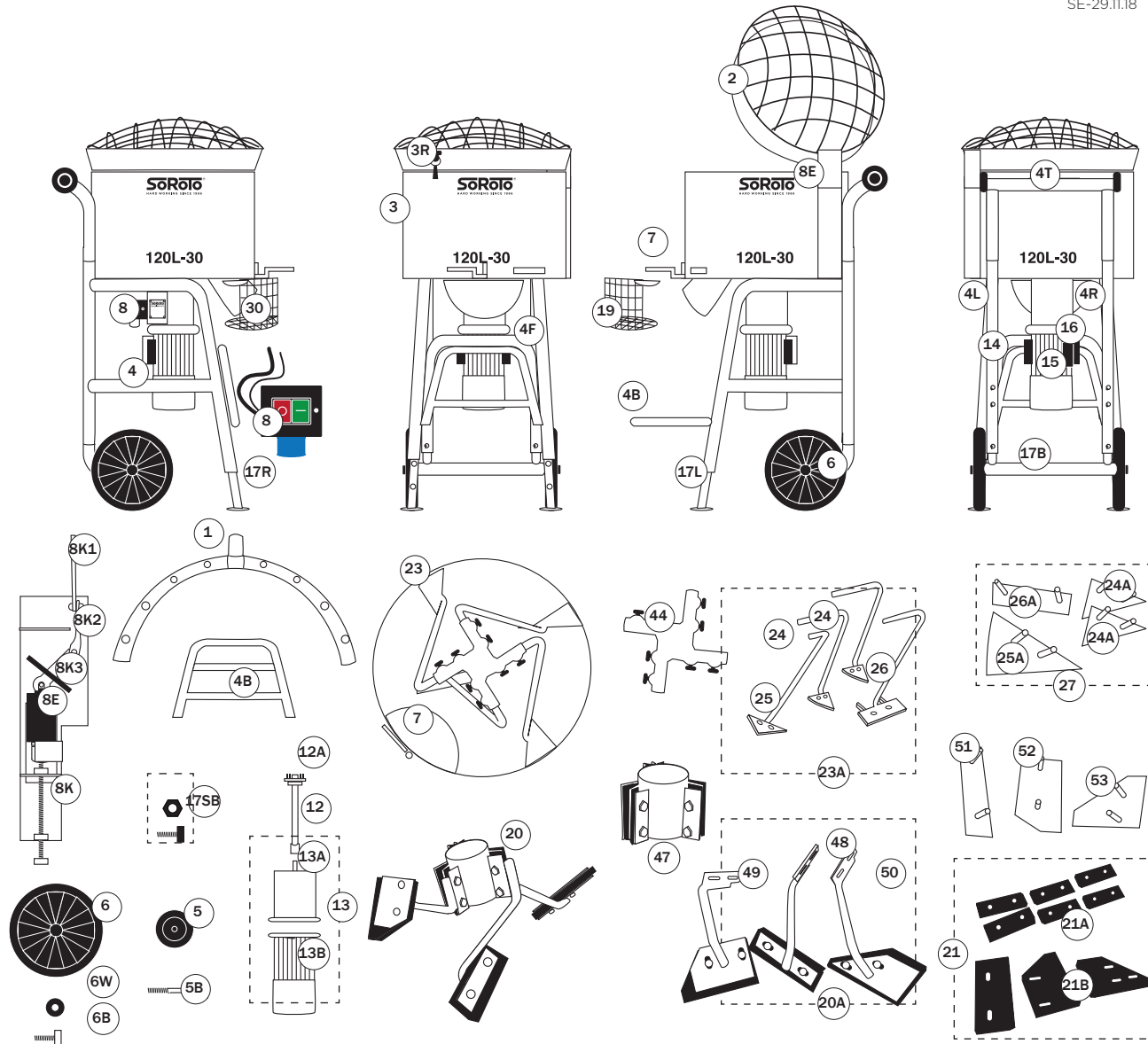


POS.NR.	BENÄMNING	RESERVDLSNR.
1 *	Dust Controller	120.001DL
2	Gallertratt / lock (gångjärn 100 mm)	120.002
3	Blandningskar inkl. tömningslucka, komplett	120.003
3 R	Gummistropp till gallertratt	120.003R
4	Ram, komplett med hjul	120.004
4 B	Pall till hink	120.004B
4 F	Ram, front — u-böge	120.004F
4 L	Ram, front — vänster	120.004L
4 R	Ram, front — höger	120.004R
4 T	Ram, topp/bak	120.004T
5	Liten hjul (1 st.), 80 mm, ekskl. bult	120.005
5 B	Bult (1 st.) til 80 mm hjul	120.005B
6	Hjul (1 st.), 300 mm, ekskl. bult	120.006
6 B	Bult (1 st.) till 300 mm hjul	120.006B
6 W	Skive (1 st.) till 300 mm hjul	120.006W
7	Tömningslucka inkl. bult	120.007
8	Motorskydd 9,5 Amp. m/termosäkring & jordfelsbryt.	120.008
8 E	Säkerhetskontakt — vid gallertratt	120.008E
8 K	Kassett till säkerhetskontakt, komplett	120.008K
8 K1	Del till säkerhetskontakt, böjd metall	120.008K1
8 K2	Del till säkerhetskontakt, mellanstyck	120.008K2
8 K3	Del till säkerhetskontakt, gummistyk	120.008K3
12	Drivaxel	120.012
12 A	Spännstift inkl. borrlära (sats med 4 st.)	120.012A
13	Växelmotor 1,1 kW, 30 varv/min., 240V	120.013
13 G	- separat växel utan motor	120.013G
13 M	- separat motor utan växel	120.013M
14	Startkondensator 125 µF	120.014
15	Driftkondensator 40 µF	120.015
16	Faskompenseringskondensator 20 µF	120.016
17 B	Teleskopben (1 st.), bak	120.017B
17 L	Teleskopben (1 st.), front — vänster	120.017L
17 R	Teleskopben (1 st.), front — höger	120.017R
17 SB	Bult och mutter (1 par) till teleskopben (1 st.)	120.017SB
19	Säkerhetsgaller — vid tömningslucka	120.019
20 *	Blandarmar m/gummi, 3 st., komplett sats	120.020
20 A*	Blandarmar m/gummi, 3 st., u/kryss	120.020A
21 *	Gummi (byte sats, komplett)	120.021
21 A*	Gummi (byte sats, endast till skovlar)	120.021A
21 B*	Gummi (byte sats, endast till kryss)	120.021B
23	Blandarmar, 4 st., komplett sats	120.023
23 A	Blandearmar, 4 st., u/kryss	120.023A
24	Blandarm (1 st.), Sidoskrapare	120.024
25	Blandarm (1 st.), Sidobottonskrapare	120.025
26	Blandarm (1 st.), Kratta	120.026
24 A	Blandskovel, lös, Sidoskrapare	120.024A
25 A	Blandskovel, lös, Sidobottonskrapare	120.025A
26 A	Blandskovel, lös, Kratta	120.026A
27	Blandskovlar, stål, komplett, 4 st., inkl. mutter	120.027
30	Tömningsränna inkl. mutter	120.030
44	Kryss till blandarmar, stål	120.044
47 *	Kryss till blandarmar, gummi	120.047
51 *	Beslag till blandeskovel, gummi, Kratta	120.051
52 *	Beslag till blandeskovel, gummi, Sidobottonskrapare	120.052
53 *	Beslag till blandeskovel, gummi, Sidoskrapare	120.053

RESERVDLSLISTA - 120L, 240V



SE-29.11.18



*EXTRA UTRUSTNING

BRUKSANVISNING FÖR 200L/300L TVÅNGSBLANDARE

ANVÄNDNING

SoRoTo tvångsblandare kan användas för att blanda alla förekommande material inom byggindustrin samt inom andra områden där det ställs stora krav på snabb och homogen blandning av materialen.

INNAN BLANDAREN STARTAS

Innan blandaren startas ställs teleskopbenen in i önskad höjd för avtappning i spann eller skottkärra.

Benen justeras enklast genom att man tar ett ben i taget. Det gör man lättast om man är 2 man, en person lyfter medan den andra justerar benet. Benen frigörs eller låses med de påmonterade låssprintarna/bultarna.

FÖRE ELANSLUTNING

Innan strömmen kopplas på ska blandarmarna sättas på plats och gallertratten vara stängd. Säkerhetsnätet framför tömningstratte ska vara monterat.

Ovanstående påbud är ett krav från Arbetarskyddsverket och ska vara uppfyllt innan blandaren tas i bruk.

DRIFT AV SOROTO TVÅNGSBLANDARE

På blandaren är ett motorskydd med tryckknappar för start och stopp. Dessutom finns en nollspänningsutlösare monterad i motorskyddet. Efter strömavbrott ska blandaren startas igen.

Motorskyddet är också försett med ett 230V uttag för t.ex. arbetsljus, dammsugare, visp eller transportband. Det finns även en fasvändare som ändrar fasföljden och därmed motorns rotationsriktning. 3-fas/nolla/jord 400V.

Motorn startar inte om inte gallertratten är stängd.

Nu är blandaren klar att tas i bruk. Vid användning av material i säck läggs säcken upp på gallret och skärs upp så att materialet faller ned i blandningskaret. Sedan kan vätskan tillsättas.

Blandaren kan stå stilla eller köra under påfyllningen.



Varning:
Stick aldrig ned handen eller något föremål i blandaren när strömmen är påslagen.

Efter avslutad blandningstid och när materialet har fått den önskade konsistensen öppnas spjället i botten av blandningskaret för tömning.

Tömning kan ske i flera omgångar beroende på behovet. Var uppmärksam på att materialet inte får härda i blandningskaret.



Varning:
När blandaren kör under tömning får händer eller föremål aldrig stickas in eller upp i blandaren. Sker detta ska kontakten tas ur motorskyddet.

RENGÖRING

Innan blandaren rengörs tas kontakten ut ur stickdosan.

Gallertratten öppnas och blandarmarna kan nu lyftas av utan hjälp av verktyg. Vi rekommenderar dock att man är 2 man för att utföra detta moment. Nu kan blandaren rengöras. Detta sker enklast med en vattenslang eller högtryckstvätt.



Observera att det inte får komma ned vatten eller smuts i axelmuffen när blandarmarna är avtagna. Högtryckstvätt får INTE användas direkt mot elektriska delarna. Efter avslutad rengöring monteras blandarmarna och gallertratten stängs.

BLANDARMARNA

De fyra blandarmarna sitter i olika höjd. Byte och inställning av blandarmarna sker enkelt genom att man lossar de U-bultarna som håller respektive arm.

Vid byte av blandarskovlarna demonteras de bultarna som sitter på baksidan.

TRANSPORT

När 200L tvångsblandaren transporteras rekommenderar vi att den läggs ned på de fyra hjulen. Gallertratten ska låsas med den monterade gummistroppen.

Vid transport av 300L tvångsblandaren med hjälp av dragstången låses dragstången med de 2 pinnbultarna. Nu kan dragstången kopplas på ett fordon. Transporten ska ske i mycket låg fart. Gallertratten ska låsas med den monterade gummistroppen under transporten.

Vid transport på lastbil lyfts blandaren upp på lastbilen med hjälp av truck. Hjulen spärras under transporten.

SÄKERHET

Vid användning av förlängningskabel ska man vara uppmärksam på följande:

- Använd aldrig längre kabel än nödvändigt.
- Använd alltid en kabel med en minsta diameter på 1 mm².
- Låt aldrig kabeln vara upprullad på rullen. Rulla alltid ut den helt.

Vid arbete med material som avger obehagliga eller farliga ångor och/eller dammpartiklar ska en Dust Controller användas.

TEKNISKA DATA

Modell 200L/30

Motor: 400V - 2,2 kW - 50 Hz / 3x230V - 2,2 kW - 50 Hz

B/L/H: 89*104*138 cm

Kapacitet: 200 L

Vikt: 175 kg (tom)

LAeq < 75dB(A) med putsbruk

Redo för montage av Dust Controller

Modell 300L/30

Motor: 400V - 3,0 kW - 50 Hz / 3x230V - 3,0 kW - 50 Hz

B/L/H: 100*120*140 cm

Kapacitet: 270 L

Vikt: 281 kg (tom)

LAeq < 75dB(A) med putsbruk

Redo för montage av Dust Controller

TEKNISK SUPPORT/LAGER

Fabriksparken 11
DK-2600 Glostrup
Tel. +45 3672 7800
teknik@soroto.dk

ANDRA ÄRENDEN

Fabriksparken 13
DK-2600 Glostrup
Tel. +45 3672 7500
soroto@soroto.dk

EXTRA UTRUSTNING, 300L

Släpvagnskoppling till dragstång



EXTRA UTRUSTNING, 300L

TURBO blandarm till murbruk

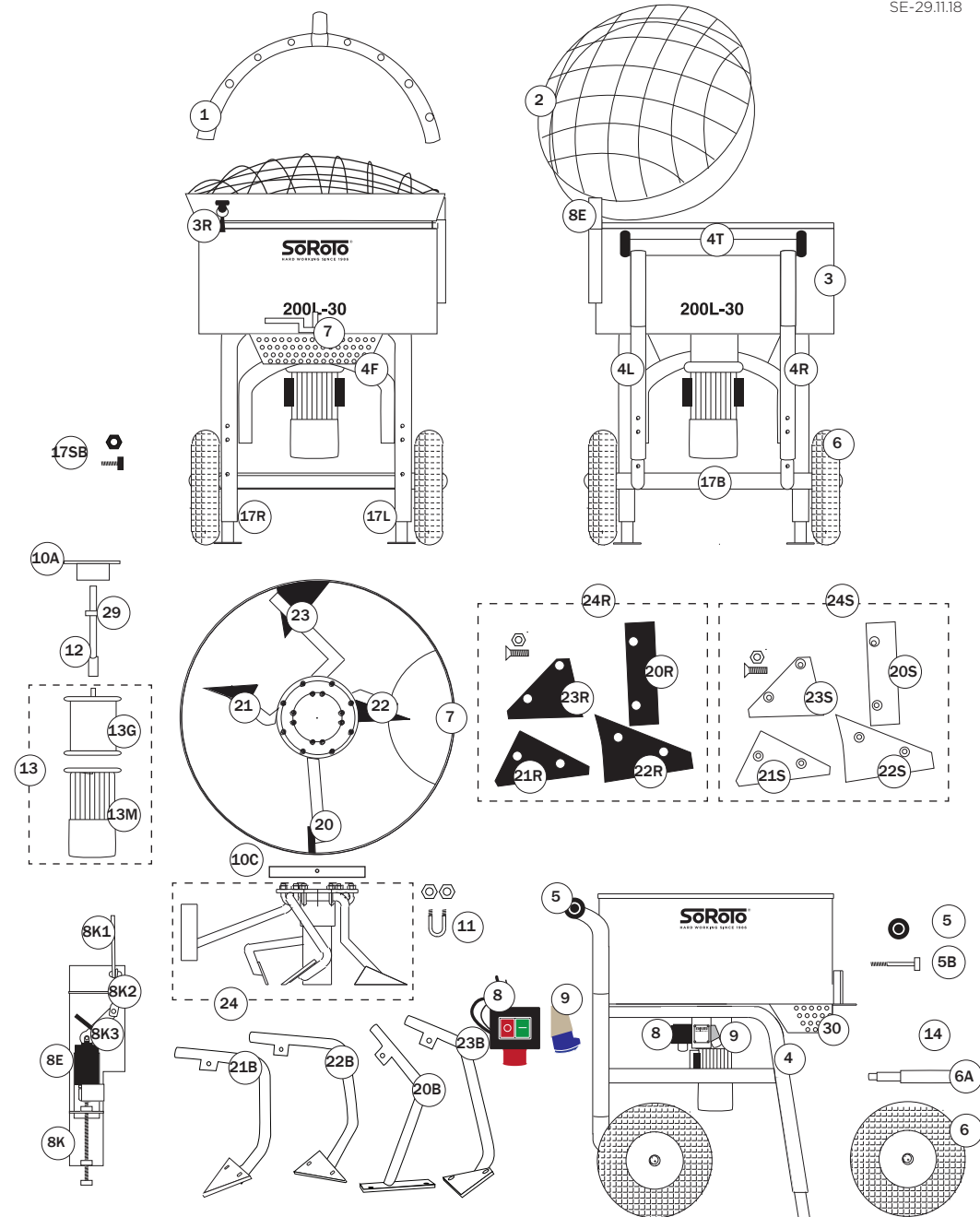


POS.NR.	BENÄMNING	RESERVDLSNR.
1 *	Dust Controller	200.001DL
2	Gallertratt / lock (gångjärn 100 mm)	200.002
3	Blandningskar inkl. tömningslucka, komplett	200.003
3 R	Gummistropp till gallertratt	200.003R
4	Ram, komplett med hjul	200.004
4 F	Ram, front — u-böge	200.004F
4 L	Ram, front — vänster	200.004L
4 R	Ram, front — höger	200.004R
4 T	Stel, top/bag	200.004T
5	Liten hjul (1 st.), 80 mm, ekskl. bult	200.005
5 B	Bult (1 st.) til 80 mm hjul	200.005B
6	Hjul (1 st.), 400 mm	200.006
6 A	Axel (1 st.) till 400 mm hjul	200.006A
7	Tömningslucka inkl. bult	200.007
8	Motorskydd 9,5 Amp. m/termosäkring & jordfelsbryt.	200.008
8 E	Säkerhetskontakt — vid gallertratt	200.008E
8 K	Kassett till säkerhetskontakt, komplett	200.008K
8 K1	Del till säkerhetskontakt, böjd metall	200.008K1
8 K2	Del till säkerhetskontakt, mellanstyck	200.008K2
8 K3	Del till säkerhetskontakt, gummistyck	200.008K3
9	Strömuttag, 1 x 230V, 16 amp	200.009
10 A	Toppskiva, lös	200.010A
10 C	Skydd till toppskiva	200.010C
11	U-bult (1 st.) till toppskiva (iallt 8 används)	200.011
12	Drivaxel	200.012
13	Växelmotor 2,2 kW, 30 varv/min., 400V	200.013
13 G	- separat växel utan motor	200.013G
13 M	- separat motor utan växel	200.013M
17 B	Teleskopben (1 st.), bak	200.017B
17 L	Teleskopben (1 st.), front — vänster	200.017L
17 R	Teleskopben (1 st.), front — höger	200.017R
17 SB	Bult och mutter (1 par) till teleskopben (1 st.)	200.017SB
20	Blandarm med gummi, Sidoskrapare	200.020
21	Blandarm med gummi, Mittenbottenskrapare	200.021
22	Blandarm med gummi, Tornbottenskrapare	200.022
23	Blandarm med gummi, Sidobottenskrapare	200.023
24	Blandarmar med gummi, komplett sats inkl. toppskiva	200.024
24 A	Blandarmar med gummi, komplett sats ekskl. toppskiva	200.024A
20 B	Blandarm utan gummi, Sidoskrapare	200.020B
21 B	Blandarm utan gummi, Mittenbottenskrapare	200.021B
22 B	Blandarm utan gummi, Tornbottenskrapare	200.022B
23 B	Blandarm utan gummi, Sidobottenskrapare	200.023B
24 B	Blandarmar utan gummi, komplett sats ekskl. toppskiva	200.024B
20 R	Blandskovel, gummi, Sidoskrapare	200.020R
21 R	Blandskovel, gummi, Mittenbottenskrapare	200.021R
22 R	Blandskovel, gummi, Tornbottenskrapare	200.022R
23 R	Blandskovel, gummi, Sidobottenskrapare	200.023R
24 R	Blandskovlar, gummi, komplett byte sats	200.024R
20 S*	Blandskovel, Hardox stål, Sidoskrapare	200.020S
21 S*	Blandskovel, Hardox stål, Mittenbottenskrapare	200.021S
22 S*	Blandskovel, Hardox stål, Tornbottenskrapare	200.022S
23 S*	Blandskovel, Hardox stål, Sidobottenskrapare	200.023S
24 S*	Blandskovlar, Hardox stål, komplett byte sats	200.024S
29	Lager till drivaxel	200.029
30	Tömningsränna och säkerhetsgaller (komplett sats)	200.030

RESERVDLSLISTA - 200L, 400V



SE-29.11.18

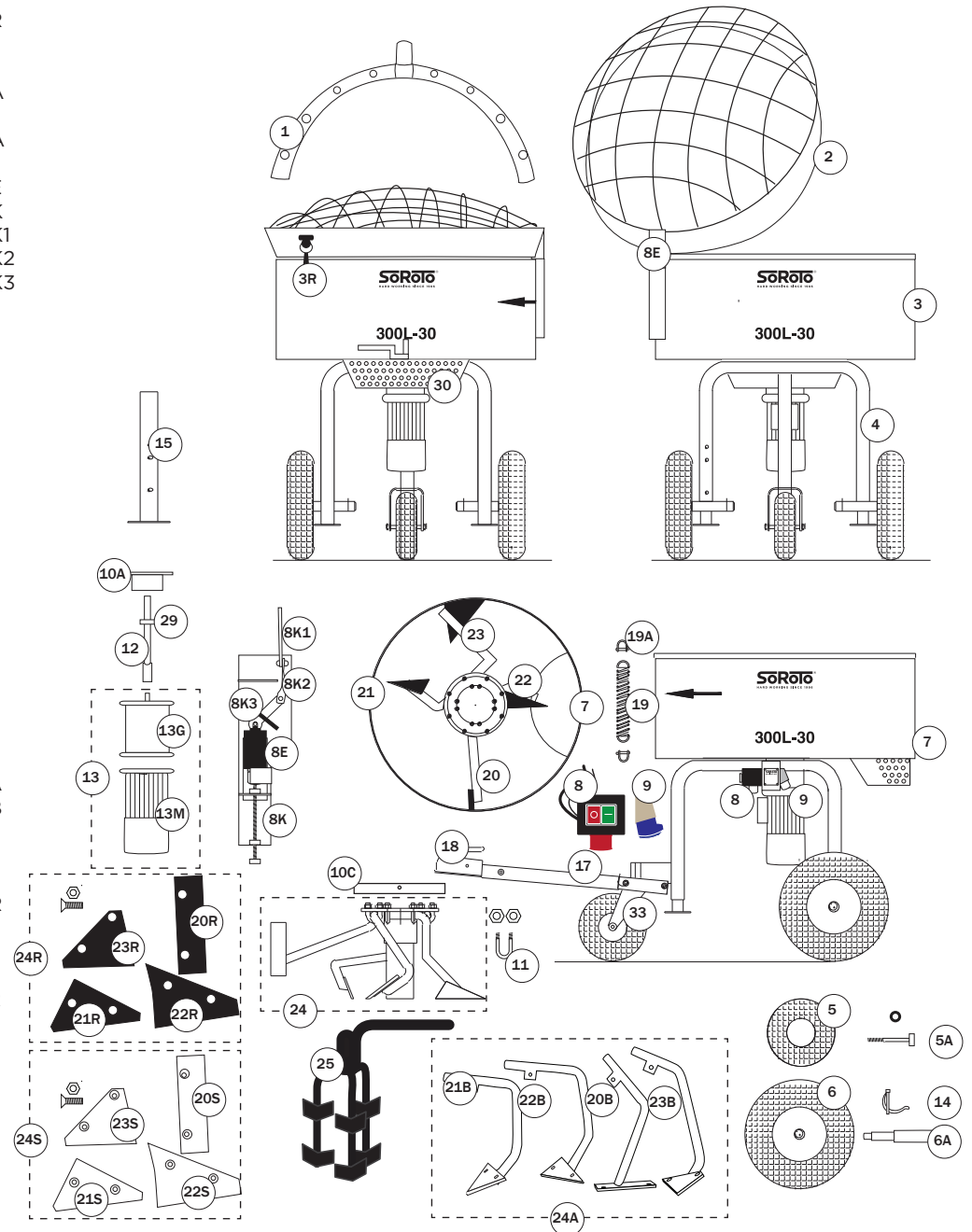


POS.NR.	BENÄMNING	RESERVDELSNR.
1 *	Dust Controller	300.001DL
2	Gallertratt / lock (gångjärn 100 mm).....	300.002
3	Blandningskar inkl. tömningslucka, komplett.....	300.003
3 R	Gummistropp till gallertratt.....	300.003R
4	Ram, komplett inkl. hjul.....	300.004
5	Hjul (1 st.), 250 mm, ekskl. bult.....	300.005
5 A	Bult inkl. mutter, 10x120 mm, til 250 mm hjul.....	300.005A
6	Hjul (1 st.), 400 mm, ekskl. bult.....	300.006
6 A	Axel (1 st.) til 400 mm hjul.....	300.006A
7	Tömningslucka inkl. bult m.v.....	300.007
8 E	Säkerhetskontakt — vid gallertratt	300.008E
8 K	Kassett till säkerhetskontakt, komplett.....	300.008K
8 K1	Del till säkerhetskontakt, böjd metall	300.008K1
8 K2	Del till säkerhetskontakt, mellanstyck	300.008K2
8 K3	Del till säkerhetskontakt, gummistyck.....	300.008K3
9	Strömuttag, 1 x 230V 16 Amp	300.009
10 A	Toppskiva.....	300.010A
10 C	Skydd till toppskiva	300.010C
11	U-bult inkl. mutter (1 st.) till toppskiva (iallt används 8 st.).....	300.011
12	Drivaxel.....	300.012
13	Växelmotor 3,0 kW, 30 varv/min., 400V	300.013
13 G	- Växel utan motor	300.013G
13 M	- Motor utan växel	300.013M
14	Rörsprint (1 st.) till hjulaxel och teleskopben, Ø55mm.....	300.014
15	Teleskopben (1 st.).....	300.015
17	Dragstång ekskl. släpvagnskoppling (kulkoppling).....	300.017
17 A	Pinnbult till dragstång	300.017A
18 *	Släpvagnskoppling inkl. bult och mutter	300.018
19	Fjäder till gallertratt.....	300.019
19 A	Ändingfästning till fjäder	300.019A
20	Blandarm med gummi, Sidoskrapare	300.020
21	Blandarm med gummi, Mittbottenskrapare.....	300.021
22	Blandarm med gummi, Tornbottenskrapare.....	300.022
23	Blandarm med gummi, Sidobottenskrapare.....	300.023
24	Blandarmar med gummi, komplet sæt inkl. Toppskiva.....	300.024
24 A	Blandarmar med gummi, komplet sæt ekskl. Toppskiva.....	300.024A
20 B	Blandarm utan gummi, Sidoskrapare	300.020B
21 B	Blandarm utan gummi, Mittbottenskrapare.....	300.021B
22 B	Blandarm utan gummi, Tornbottenskrapare.....	300.022B
23 B	Blandarm utan gummi, Sidobottenskrapare.....	300.023B
20 R	Blandskovel, gummi, Sidoskrapare	300.020R
21 R	Blandskovel, gummi, Mittbottenskrapare	300.021R
22 R	Blandskovel, gummi, Tornbottenskrapare	300.022R
23 R	Blandskovel, gummi, Sidobottenskrapare	300.023R
24 R	Blandskovlar, gummi, komplett byte sats	300.024R
20 S*	Blandskovel, Hardox stål, Sidoskrapare	300.020S
21 S*	Blandskovel, Hardox stål, Mittbottenskrapare.....	300.021S
22 S*	Blandskovel, Hardox stål, Tornbottenskrapare.....	300.022S
23 S*	Blandskovel, Hardox stål, Sidobottenskrapare.....	300.023S
24 S*	Blandskovlar, Hardox stål, komplett byte sats.....	300.024S
25 *	TURBO blandarm (till murbruk) **.....	300.025
29	Lage till drivaxel.....	300.029
30	Tömningsränna och säkerhetsgaller (komplett sats).....	300.030
33	Bygel.....	300.033

RESERVDELSLISTA - 300L, 400V



SE-29.11.18



* EXTRA UTRUSTNING
** Pos.Nr. 21 demonteras. Pos.Nr. 25 monteras

EU-ÖVERENSSTÄMMELSESFÖRKLARING

MASKINDIREKTIVETS BILAGA II.A

Tillverkare: SoRoTo A/S
Adress: Fabriksparken 11-13, 2600 Glostrup, DANMARK

Produkttyp: Tvångsblandare

Modellnamn: 40L-30, 80L-30, 100L-30, 120L-30,
200L-30 och 300L-30

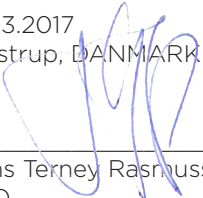
Tillverkningsår: Från 2015

Vi förklarar hermed, att **SoRoTo Tvångsblandare** är i överensstämmelse med bestämmelserna i RÅDETS DIREKTIV nr. 2006/42/EF om inbördes närmande av medlemsstaternas lagstiftning om maskiner med särskild hänvisning till direktivets bilaga 1 om väsentliga säkerhets- och hälso-krav i samband med konstruktion och tillverkning av maskiner.

Vi förklarar dessutom, att **SoRoTo Tvångsblandare** är tillverkad i överensstämmelse med följande harmoniserade standard:

EN 12151:2007

15.03.2017
Glostrup, DANMARK



Hans Terney Rasmussen
CEO

Original